



Lexmark XM1140, XM1145 und XM3150

Leistungsstark. Kompakt.



XM3150



Schwarzweiß



Duplexdruck



Lösungen



Duplex-RADF



Sicherheit



Bis zu 47 S./
Min.



Farb-Touchscreen
(10,9-cm oder
17,8-cm)



Netzwerk



Front-USB



Lexmark wurde 1991 als Ausgliederung von IBM in Lexington, Kentucky, gegründet und hat sich auf die Entwicklung maßgeschneiderter Lösungen für individuelle Unternehmensanforderungen spezialisiert. Mit einer breiten Angebotspalette qualitativ hochwertiger Produkte, Lösungen und Dienstleistungen unterstützt Lexmark Sie dabei, Ihre Produktivität und Effizienz zu steigern sowie Mitarbeiter zu Bestleistungen zu motivieren.

Umweltfreundlich

Verantwortungsbewusster und umweltfreundlicher Druck bringt Vorteile für Ihr Unternehmen und schont Ihr Budget. Innovative Produkte und Lösungen für qualitativ hochwertigen Druck mit zuverlässiger Performance anzubieten, ist unser oberstes Ziel - von der Entwicklung über die Verpackung bis hin zum Versand. Zugleich helfen wir Ihnen, den Verbrauch an Tonerkassetten über die Nutzungsdauer des Druckers hinweg zu minimieren sowie Papier und Energie einzusparen.

Das Lexmark Druckkassetten-Rückführungsprogramm bietet verschiedene Möglichkeiten, leere Kassetten kostenlos an Lexmark oder seine Umweltpartner zurückzugeben. Die Verfügbarkeit und Einzelheiten des Programms sind von Land zu Land unterschiedlich.

Umweltschutz geht uns alle an

Durch die Zusammenarbeit mit Branchenverbänden trägt Lexmark zur Entwicklung von Standards und Richtlinien für nachhaltige Umweltpraktiken bei.

Wir sind Mitglied in folgenden Organisationen:

- ▶ AeA Europe
- ▶ Ecma International
- ▶ Electronics Industry Citizenship Coalition (EICC)
- ▶ DIGITALEUROPE
- ▶ European Information & Communications Technology Industry Association (EICTA)
- ▶ Information Technology Industry Council (ITI)
- ▶ Environmental Leadership Council

Starke Performance

Die Lexmark Multifunktionssysteme XM1145 und XM3150 bringen Ihr Unternehmen voran. Die leistungsfähigen, umweltfreundlichen Systeme vereinfachen betriebliche Abläufe und helfen Ihnen, schnell auf veränderte Geschäftsanforderungen zu reagieren.

- ▶ Verarbeitung auch der komplexesten Aufträge dank 800 MHz Dual-Core-Prozessorleistung und bis zu 3 GB Arbeitsspeicher
- ▶ Schnelles Drucken und Kopieren mit Geschwindigkeiten bis zu 47 Seiten pro Minute und Ausdruck der ersten Seite in nur 6,5 Sekunden
- ▶ Professionelle Druckausgabe auf einem System, das stets hohe Druckqualität auf unterschiedlichen Druckmaterialien liefert
- ▶ Sofort betriebsbereite Fixierereinheit für geringeren Stromverbrauch und schnelleren Druck der ersten Seite

Unternehmensproduktivität

Die Lexmark Geräte XM1145 und XM3150 verbinden herausragende Multifunktionalität mit zeitsparenden Anwendungen für produktiveres Arbeiten.

- ▶ Zeitsparende beidseitige Farbscans in einem Durchgang und schnelle Digitalisierung von Papierdokumenten
- ▶ Erweiterte Kopierfunktionen, z. B. Unterbrechen umfangreicher Druckaufträge für eine schnelle Kopie und Überprüfen des ersten Kopiensatzes vor Ausführung des kompletten Kopierauftrags
- ▶ Scannen an verschiedene Ziele, beispielsweise an das Netzwerk bzw. an E-Mail, FTP oder Fax
- ▶ Bei einem höheren Druckaufkommen kann die Zuführungskapazität durch zusätzliche Optionen erweitert werden
- ▶ Der XM3150 kann mit einem Inline-Hefter als Finishing-Option ausgestattet werden

Einfach und intuitiv

Die Lexmark Modelle XM1145 und XM3150 sind auf einfache Bedienung ausgelegt, sodass Sie sich ganz Ihren Kunden widmen können, statt routinemäßige Wartungsaufgaben durchführen zu müssen.

- ▶ Einfach zu bedienender 10,9- oder 17,8-cm-Touchscreen mit akustischer Rückmeldung zur intuitiven Erledigung von Aufgaben
- ▶ Druck- und Scanvorschau-Funktionen zum Auswählen von Dokumenten oder bestimmten Seiten innerhalb eines Dokuments
- ▶ Umweltfreundlicher Druck mit Energieeffizienz-Einstellungen wie Energiespar-Taste und Ruhezustandsmodus
- ▶ Software zur Geräteverwaltung verfügbar



Der Turbo für Ihr Business

Unsere Lösungen sind auf Produktivität ausgelegt. Auf der Lexmark XM1145-/XM3150-Plattform können Sie direkt auf dem Gerät oder über einen Server – lokal oder in der Cloud – Geschäftsanwendungen nutzen. Vermeiden Sie unnötige Druckaufträge und vereinfachen Sie Ihre Arbeitsprozesse mit Lexmark Lösungen.

Effiziente Navigation

Der Lexmark Farb-Touchscreen ist das zentrale Bedienelement für Ihr Gerät. Über die anpassbare, 10,9 oder 17,8 cm große Benutzeroberfläche können Sie vor dem Drucken Miniaturansichten der Dokumente anzeigen und Einstellungen für den Druckauftrag direkt am Gerät ändern. Außerdem können einzelne Seiten eines Dokuments direkt auf dem Touchscreen angezeigt und zum Drucken ausgewählt werden. Dank der benutzerfreundlichen, intuitiven Navigation haben Sie schnellen Zugriff auf die Funktionen und Verknüpfungen.

Beispiele für vorinstallierte Lösungen auf den MFPs XM1145 und XM3150:



Multi Send

Sie können ein Dokument erfassen, gleichzeitig an mehrere Ziele versenden und bei Bedarf drucken und kopieren. Dokumente können an E-Mail-Adressen, Netzwerkordner oder FTP-Sites weitergeleitet werden.



Formulare und Favoriten

Vermeidet Abfälle und ineffiziente Abläufe, die bei der Verwendung von Vordrucken entstehen. Speichern Sie häufig gedruckte Formulare, Marketingmaterialien oder andere Dokumente online und drucken Sie sie nach Bedarf aus.



Scan-to-Network (Standard)

Scannt ein Papierdokument und leitet den Scan an einen von 30 vordefinierten oder öffentlich freigegebenen Netzwerkordner weiter.



Kundendienst

Diese App bietet eine einfache Möglichkeit, Informationen über Ihr Gerät an Ihren autorisierten Händler oder den internen Helpdesk zu senden.



Device Quotas

Über Lexmark Device Quotas kann der Administrator Benutzerkontingente für Druck-, Scan-, Kopier- und Faxversandaufträge konfigurieren.



Professionelle Druckqualität ist nur eine Seite der Medaille

Unser Branchenwissen ermöglicht Ihnen effizientes und produktives Arbeiten in allen Unternehmensbereichen und bringt Ihr Geschäft voran. Die Technologielösungen von Lexmark sind genau auf Ihre Geschäftsumgebung zugeschnitten und greifen dort, wo geschäftliche Interaktionen und Entscheidungen stattfinden.

Steigern Sie die Produktivität Ihrer Mitarbeiter mit Workflow-Lösungen, die Arbeitsprozesse optimieren, unternehmenswichtige Daten erfassen und Informationen am richtigen Ort und zur richtigen Zeit im gewünschten Format verfügbar machen.

Informieren Sie sich bei Ihrem Lexmark Business Solutions-Händler über spezielle Branchenlösungen.* Die Lösungen werden vom Händler spezifisch angepasst.

Schutz vertraulicher Daten und Dokumente

Lexmark entwickelt Netzwerkgeräte nach höchsten Sicherheitsstandards, um den Schutz Ihrer Daten und Dokumente über den gesamten Workflow hinweg zu gewährleisten. Die breite Palette an Sicherheitsfunktionen deckt alle Aspekte der Geräteverwaltung, Geräteabsicherung und Gerätebedienung ab.

Geräteverwaltung: Die Tools umfassen Administratorzugriff und Kennwörter, HTTPS, SNMPv3, IP-Sicherheit (IPSec) und 802.1x-Support für die Remoteüberwachung und -verwaltung der Geräte.

Geräteabsicherung: Beinhaltet die Filterung von TCP-Verbindungen und Anschlüssen, Festplattenverschlüsselung, Disk Wiping und digital signierte Firmware-Updates, die die Sicherheit der Netzwerkschnittstelle des Geräts erhöhen.

Gerätebedienung: Reduzierung der Sicherheitsrisiken durch Authentifizierungs- und Autorisierungsfunktionen, Adressbuchsuche (LDAP über SSL) und Gerätesperrung zum Schutz der Benutzerdaten.

Lexmark hat seine Stärke und Führungsrolle im Bereich der Netzwerksicherheit bereits vielfach unter Beweis gestellt:

- ▶ Gründungsmitglied und Vorsitz in dem Ausschuss, der den IEEE 2600-Sicherheitsstandard für Kopiergeräte erarbeitet hat.
- ▶ Erster Anbieter von Kopiergeräten, der bei der „Common Criteria“-Evaluierung der National Information Assurance Partnership (NIAP) einen ganzheitlichen Ansatz verfolgt.

*Zusätzliche Lexmark Lösungen erhalten Sie bei Ihrem autorisierten Lexmark Partner.



Intuitiver Farb-Touchscreen

Einfache Gerätebedienung durch intelligente und intuitive Navigation. Bei Berührung des Touchscreens ertönt eine akustische Rückmeldung.



XM3150 mit 17,8-cm-Farb-Touchscreen



XM1145 mit 10,9-cm-Farb-Touchscreen



Flexible Medienhandhabung

Erweiterbare Zuführungskapazität für höheres Druckvolumen sowie optionaler Inline-Hefter als Finishing-Option auf dem XM3150.



Automatische Dokumentenzuführung

Sparen Sie Zeit durch beidseitiges Scannen mit zuverlässigen Farb-Scanfunktionen.



USB-Direktdruck

Der frontseitige USB-Anschluss unterstützt die meisten druckbaren Bilddateiformate und ermöglicht eine komfortable Nutzung der Vorschau-, Druck- und Scanfunktionen.



Lexmark Lösungen

Vermeiden Sie unnötige Ausdrücke und vereinfachen Sie Ihre Arbeitsprozesse durch auf dem Gerät vorinstallierte Anwendungslösungen. Für Ihre individuellen Workflow-Anforderungen sind zusätzliche Lexmark Lösungen erhältlich.



Lexmark Unison™ Toner

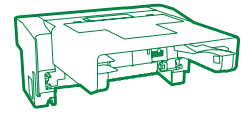
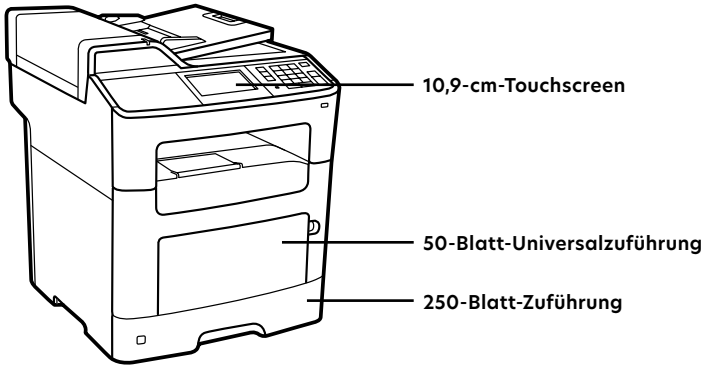
Diese innovative Tonertechnologie liefert konstant hohe Druckqualität in einem „schüttelfreien“ Drucksystem.



Umweltfreundliche Funktionen

Benutzerfreundliche Funktionen wie der Eco-Modus reduzieren den Papier- und Tonerverbrauch und die Energiespartaste und der Ruhezustandsmodus ermöglichen umweltfreundliches und energiesparendes Drucken.

XM1140

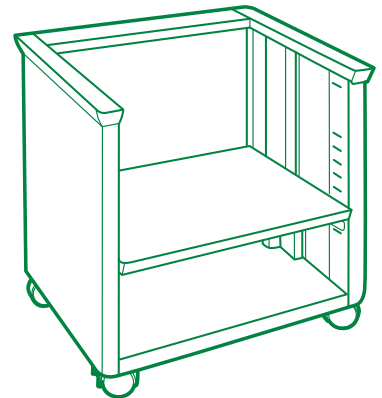
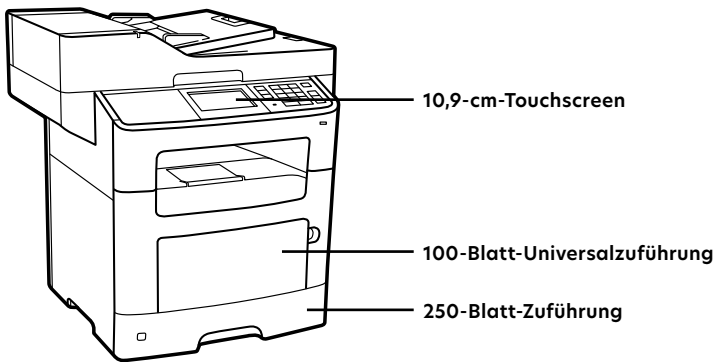


Inline-Hefter



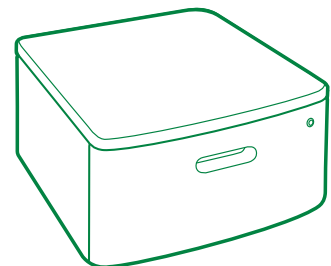
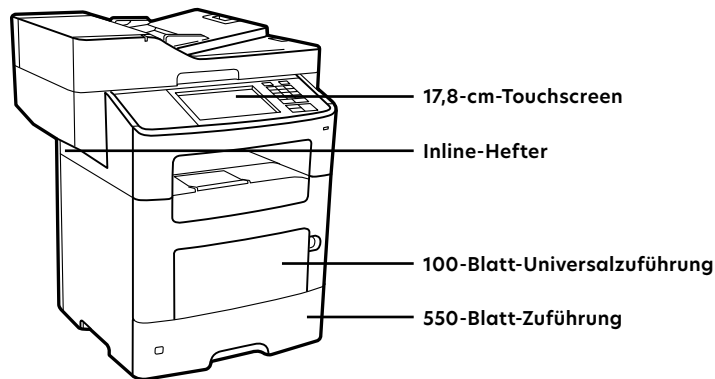
250-Blatt-Zuführung/550-Blatt-Zuführung

XM1145



Verstellbare Druckerbasis

XM3150



Drehbarer Unterschrank

- Standard
- Optional

Die Zeichnungen zeigen den Standard-Aufbau, der je nach Modell unterschiedlich sein kann.



Produktspezifikationen	Lexmark XM1140	Lexmark XM1145	Lexmark XM3150
Drucken			
Display	Lexmark e-Task Farb-Touchscreen (10,9 cm)		Lexmark e-Task Farb-Touchscreen (17,8 cm)
Druckgeschwindigkeit (DIN A4-): Bis zu ⁶	Schwarz: 38 Seiten/Minute	Schwarz: 42 Seiten/Minute	Schwarz: 47 Seiten/Minute
Zeit bis Druckbeginn	Schwarz: 6,5 Sekunden		
Druckauflösung	Schwarz: 600 x 600 dpi, 2.400 IQ-Bildqualität, 1.200 x 1.200 dpi, 1.200 IQ-Bildqualität		
Speicher / Prozessor	Standard: 512 MB / Maximal: 2.560 MB / Dual Core, 800 MHz		Standard: 1.024 MB / Maximal: 3.072 MB / Dual Core, 800 MHz
Festplatte	Nicht verfügbar	Optional verfügbar	
Empfohlenes monatliches Seitenvolumen ²	750 - 10.000 Seiten	2.000 - 12.000 Seiten	2.000 - 15.000 Seiten
Maximales monatliches Druckvolumen (einmalige mtl. Spitzenauslastung): Bis zu ³	100.000 Seiten pro Monat (einmalige Spitzenauslastung)	120.000 Seiten pro Monat (einmalige Spitzenauslastung)	175.000 Seiten pro Monat (einmalige Spitzenauslastung)
Kopieren			
Kopiergeschwindigkeit (DIN A4-): Bis zu ⁶	Schwarz: 38 Seiten/Minute	Schwarz: 42 Seiten/Minute	Schwarz: 47 Seiten/Minute
Zeit bis erste Kopie	Schwarz: 6,5 Sekunden		
Scannen			
Scanner-Typ / ADF-Scan	Flachbett-Scanner mit automatischer Dokumentenzuführung (ADF) / RADF (automatischer Vorlageneinzug mit Wendeautomatik)		
A4 Scan-Geschwindigkeit Duplex: Bis zu	Schwarz: 18 Seiten/Minute / Farbe: 8 Seiten/Minute	Schwarz: 18 Seiten/Minute / Farbe: 8 Seiten/Minute	Schwarz: 20 Seiten/Minute / Farbe: 13 Seiten/Minute
A4 Scan-Geschwindigkeit: Bis zu	Schwarz: 42 Seiten/Minute / Farbe: 19 Seiten/Minute	Schwarz: 41 Seiten/Minute / Farbe: 19 Seiten/Minute	Schwarz: 45 Seiten/Minute / Farbe: 30 Seiten/Minute
Faxen			
Modemgeschwindigkeit	ITU T.30, V.34 Half-Duplex, 33,6 Kbps		
Verbrauchsmaterialien			
Kapazität Tonerkassetten (Bis zu) ¹	Tonerkassette für 10.000 Seiten	Tonerkassette für 16.000 Seiten	
Geschätzte Kapazität der Belichtungseinheit: Bis zu ⁵	60.000 Seiten, basierend auf 3 A4-Seiten pro Druckjob und ca. 5% Seitendeckung		
Im Lieferumfang enthaltene Tonerkassetten ⁷	Starter-Rückgabe-Tonerkassette für 5.000 Seiten		Starter-Rückgabe-Tonerkassette für 7.500 Seiten
Papierhandhabung			
Papierhandhabung Standard	Integrierte Duplexeinheit, 150-Blatt-Ablage, 50-Blatt-Universalzuführung, Integrierte 250-Blatt-Zuführung	Integrierte Duplexeinheit, 150-Blatt-Ablage, 100-Blatt-Universalzuführung, Integrierte 250-Blatt-Zuführung	250-Blatt-Ablage, Integrierte Duplexeinheit, 100-Blatt-Universalzuführung, Integrierte 550-Blatt-Zuführung
Papierhandhabung optional	Abschließbare 550-Blatt-Zuführung, 550-Blatt-Zuführung, 250-Blatt-Zuführung		In-line-Hefter, Abschließbare 550-Blatt-Zuführung, 550-Blatt-Zuführung, 250-Blatt-Zuführung
Kapazität der Papiereingabe: Bis zu	Standard: 300 Blatt / Maximal: 850 Blatt	Standard: 350 Blatt / Maximal: 2.000 Blatt	Standard: 650 Blatt / Maximal: 2.300 Blatt
Kapazität der Papierablage: Bis zu	Standard: 150 Blatt / Maximal: 150 Blatt		Standard: 250 Blatt / Maximal: 250 Blatt
Unterstützte Medien	detaillierte Informationen zur Auswahl der richtigen Druckmaterialien finden Sie für Ihren Drucker im Card Stock und Label Guide unter www.lexmark.com → Handbücher (nur Englisch), Transparentfolien, Normalpapier, Papieretiketten, Briefumschläge, Karton		
Unterstützte Medienformate	DIN A6, Oficio, Universal, Statement, Letter, Legal, JIS-B5, Folio, Executive, Briefumschlag DL, DIN A5, DIN A4, Briefumschlag Nr. 9, Briefumschlag 7 3/4, Briefumschlag Nr. 10		
Allgemeine Angaben⁴			
Standard-Schnittstellen	Hi-Speed USB 2.0 Port an der Vorderseite (Typ A), Gigabit Ethernet (10/100/1000), USB 2.0 Hi-Speed Port (Typ B)	Hi-Speed USB 2.0 Port an der Geräterückseite (Typ A), Hi-Speed USB 2.0 Port an der Vorderseite (Typ A), Gigabit Ethernet (10/100/1000), USB 2.0 Hi-Speed Port (Typ B), 1 interner Kartensteckplatz	
Optionale Netzwerkanschlüsse / Optionale lokale Schnittstellen	MarkNet N8352 802.11b/g/n WLAN		Internal MarkNet N8350 802.11b/g/n WLAN / Interne bidirektionale, parallele 1284-B-Schnittstelle, Interne serielle RS-232C-Schnittstelle
Geräuschemission	Drucken: 55 dB(A) / Kopieren: 55 dB(A) / Scannen: 55 dB(A)	Drucken: 55 dB(A) / Kopieren: 56 dB(A) / Scannen: 55 dB(A)	
Spezifizierte Betriebsumgebung	Höhe: 0 bis 2.896 Meter, Luftfeuchtigkeit: 8 bis 80 % relative Luftfeuchtigkeit, Temperatur: 16 bis 32 °C		
Abmessungen (H x B x T) / Gewicht	468 x 399 x 472 mm / 20 kg	502 x 489 x 452 mm / 21,8 kg	561 x 489 x 479 mm / 23,6 kg

¹Durchschnittliche Seitenleistung bei einer Seitendeckung von ca. 5%. ²Empfohlenes monatliches Seitenvolumen" ist ein Bereich von Seiten, der die Kunden dabei unterstützt, Lexmark Produktangebote auf der Basis der durchschnittlichen Anzahl von Seiten zu beurteilen, die sie mit dem Gerät jeden Monat drucken möchten. Lexmark empfiehlt eine Anzahl gedruckter Seiten pro Monat innerhalb des angegebenen Bereichs für eine optimale Geräteleistung, auf der Basis von Faktoren wie: Intervalle für den Austausch der Druckkassetten bzw. der Tintenpatronen, Intervalle für das Einlegen von Papier, Geschwindigkeit und typische Nutzung durch den Kunden. ³Maximales monatliches Druckvolumen" wird als die maximale Anzahl Seiten definiert, die ein Gerät innerhalb eines Monats ausgeben kann. Dieser Wert ermöglicht es, die Robustheit des Geräts mit anderen Lexmark Druckern und Multifunktionsgeräten zu vergleichen. ⁴Drucker werden mit bestimmten Lizenzbedingungen verkauft. Weitere Informationen finden Sie unter www.lexmark.com/printerlicense. ⁵Die tatsächliche Reichweite kann aufgrund von Faktoren wie Anzahl der Seiten pro Druckjob, Geschwindigkeit des Druckwerks, Papierformat und Einzugsrichtung, Tonerdeckung, verwendete Papierzuführung, Anteil Schwarzdruck und Komplexität des zu druckenden Dokumentes abweichen. ⁶Die Druck- und Kopiergeschwindigkeit wurde gemäß ISO/IEC 24734 bzw. ISO/IEC 24735 ermittelt (ESAT). Weitere Informationen finden Sie unter: www.lexmark.com/ISOspeeds. ⁷Durchschnittliche Seitenleistung. Ausgewiesener Wert gemäß ISO/IEC 19752.